



Hyundai Santa Fe CM

Bj. 03/2006-



Im Seesengrund 19
64372 Ober Ramstadt
Tel.: 06154/6321-0
Fax: 06154/6321-99
www.sgs4x4.de
info@sgs4x4.de

Stand: 02.2016



EC/SB/176/IX *
Bj. 2006-2010

EC/SB/273/IX *
Bj. 2010-2012

EC/SB/333/IX *
Bj. 2012-

**EU-Personenschutzbügel
Ø 76mm,Edelstahl**



EC/MED/176/IX *
Bj. 2006-2010

EC/MED/273/IX *
Bj. 2010-2012

EC/MED/333/IX *
Bj. 2012-

**EU-Personenschutzbügel
Ø 63mm,Edelstahl**

*** - Sonderausstattung:**

Parksensoren werden im Mittelbereich abgedeckt.
Es arbeiten dann nur noch die äußeren Sensoren



GP/176/IX
Schwellerrohr mit Tritt
Ø 76mm, Edelstahl



GPO/176/IX
Ovales Schwellerrohr
mit Tritt, Ø100x60mm,
Edelstahl



P/176/IX
Trittbretter
Ø 50mm, Edelstahl

PP1/176/I **
Heckrohr
Ø 76mm, Edelstahl
Nicht für Fahrzeuge mit
Anhängezugvorrichtung



**** - nur ohne Anhängerkupplung verwendbar**



HYU1275 *
**EU-Personenschutz
bügel, Ø 48mm,
Edelstahl**

HYU1263EC *
**EU-Personenschutz
bügel, Ø 60mm,
Edelstahl**

HYU1267
**Schwellerrohr mit
Trittfläche Ø 80mm,
Satz, Edelstahl**

1744213A * 2006- 1/2009
1744213 * 12/2009-2011
1744513 * Modell 2012 -

**EU-Personenschutz-bügel
Ø 70mm hoch, Edelstahl**



*** - Sonderausstattung:**

Parkensensoren werden im Mittelbereich abgedeckt.
Es arbeiten dann nur noch die äußeren Sensoren



1744251 - 12/2009

**Flankenschutzrohr mit Auftritt und Antirutschprofil
Ø60mm, Edelstahl**



1744551 -12/2009

**Flankenschutzrohr mit Auftritt und Antirutschknoppen
Ø 60 mm, Edelstahl**

Unterfahrschutz SHERIFF

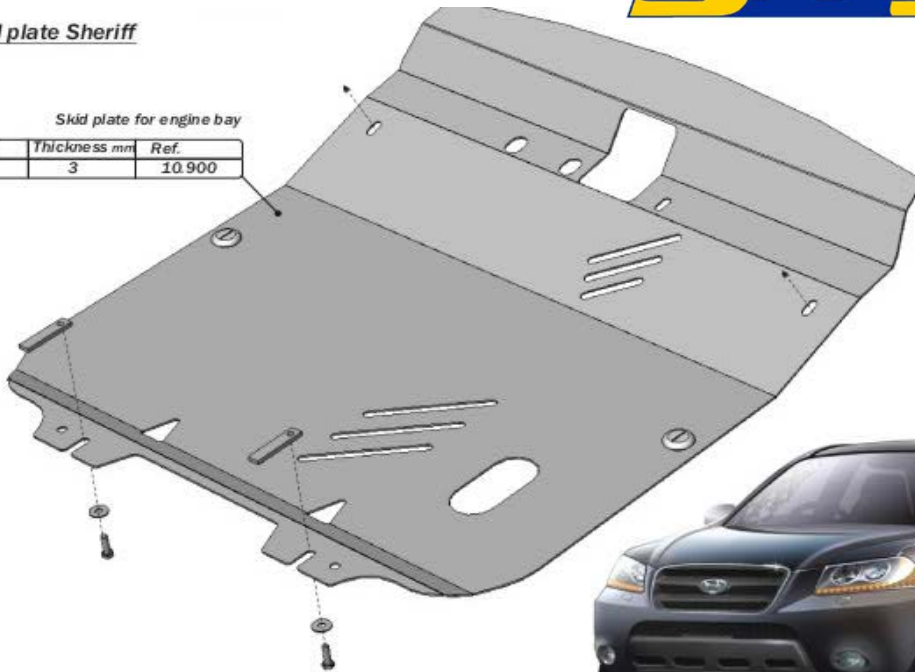
powerd by



Skid plate Sheriff

Material	Thickness mm	Ref.
Steel	3	10.900

Skid plate for engine bay



Sie fahren öfters abseits befestigter Strassen und haben immer ein flaes Gefühl im Magen, dass Ihnen ein Steinschlag, Felsbrocken oder sonstiger Fremdkörper die Ölwanne, Getriebegehäuse, Achsdifferential oder Lenkstange beschädigen könnte?

Dann sind Sie bei uns richtig!

Wir vertreiben das wohl breiteste Programm an Unterfahrschutzsystemen für Pkw, SUV, Geländewagen, Transporter und ATV im Markt.

Die Unterfahrschutzsysteme werden größtenteils an vorhandenen Befestigungspunkten stabil direkt am Rahmen befestigt.

Stand: 01.2015

Teile Nr.	Modell	Bj.	Motor	Unterfahrschutz	Material	Preis inkl. 19% MwSt
10.0950	CM	2006-	alle	Motor + Getriebe *	2mm Stahl	173,74 €
10.0959	CM	2006-	alle	Motor + Getriebe	Aluminium	442,68 €
10.0900	CM	2006 -	alle	Motor + Getriebe	2mm Stahl	183,26 €

* Montage über werkseitigen Staubschutz



20-4520
**Formschale Kofferraum
5-Sitzer schwarz**

40-4518
**Fussraumschale vorne links,
schwarz**

41-4518
**Fussraumschale vorne rechts,
schwarz**

42-4518
**Fussraumschale hinten links,
schwarz**

43-4518
**Fussraumschale hinten rechts,
schwarz**



**Artikel sind auch in beige und grau passend zum Fahrzeuginterieur gegen
Aufpreis +10% lieferbar**



Ob harte oder weiche Federung, hohe oder niedrige Fahrzeughöhe, ganz nach Wunsch kann das Fahrzeug über die Veränderung des Luftdrucks an die Bedürfnisse des Fahrers angepasst werden; entweder während der Fahrt mit dem eingebauten Kompressor (Option) oder mit dem Reifenfüller bei einem Zwischenstopp an der Tankstelle

MAD Federn



HV-494035
Niveaufedern
Santa FE 4WD CM
Bj. 02.2006-
inkl. TÜV-Gutachten



0300000079P
Distanzscheiben
60mm/Achse, LK 5-114,3

STGS Felgen Programm

Hyundai Santa Fe CM 03/2006-

Stand: 03.2015

Hyundai Santa Fe 03/06- Typ CM

ETG-Nr. e11*2001/116*0270*.. LK 5-114,3/M12x1.5

NB 67,1

Radtyp	Felgenpreis €	Größe	ET	RL kg		mögliche Bereifungen und Auflagen (Auszug)						
17" Räder						235/65						
Serienrad		7x17	ET+41			Serie						
Typ 55	218,96	7x17	ET+40	1050	Alu	o.A.						
Typ 149 mit ABE	134,50	7,5x17	ET+40	725	Alu	o.A.						
18" Räder						235/60	255/55					
Serienrad		7x18	ET+41			Serie	x					
Typ 53 mit ABE	292,74	8x18	ET+35	950	Alu	o.A.	x					
Typ 170 silber	339,15	8x18	ET+30	800	Alu	o.A.	x					
Typ 170 schwarz	368,90	8x18	ET+30	800	Alu	o.A.	x					
Typ 48 silber mit ABE	292,74	8,5x18	ET+30	1050	Alu	o.A.	o.A.					
Typ 48 anthr./pol.mit ABE	317,73	8,5x18	ET+30	1050	Alu	o.A.	o.A.					
Typ 160 silber	217,10	8,5x18	ET+30	690	Alu	o.A.	o.A.					
20" Räder						255/45	265/45					
Typ 160 silber	310,81	9x20	ET+35	740	Alu	o.A.	o.A.					

Auflagen: Die verwendeten Reifen müssen hinsichtlich Lastindex und Höchstgeschwindigkeit dem Fahrzeug entsprechen.

o.A. ohne Auflagen
x nicht freigegeben lt. TÜV-Gutachten



Typ 48 anthrazit



Typ 48 silber



Typ 53

STGS Felgen Programm

Hyundai Santa Fe CM 03/2006-



Typ 55



Typ 149



Typ 160 silber



Typ 170 silber



Typ 170 schwarz



SGS Programm

Preise Hyundai Santa Fe CM 03/2006-

Stand: 02.2016

Artikel Nr.	Bezeichnung	Preis inkl. 19% MwSt.
0300000079P	Spurverbreiterungen 60mm pro Achse, Satz St-4-	275,00 €
1744213	EU Personenschutzbügel hoch, Ø 76mm Edelstahl 12/09-11	558,11 €
1744213A	EU Personenschutzbügel hoch, Ø 76mm Edelstahl 06-11/09	558,11 €
1744513	EU Personenschutzbügel hoch, Ø 76mm Edelstahl 2012-	558,11 €
1744251	Flankenschutzrohr mit Auftritt und Antirutschprofil Ø 60 mm, Edelstahl, -12/2009	589,87 €
1744271	Trittbrett Edelstahl, -12/2009	711,62 €
1744551	Flankenschutzrohr mit Auftritt und Antirutschnoppen Ø 60 mm, Edelstahl, -12/2009	589,05 €
10.0900	SHERIFF Unterfahrschutz für alle Modelle, Motor und Getriebe, 2mm Stahl	183,26 €
10.0950	SHERIFF Unterfahrschutz für alle Modelle, Motor und Getriebe, 2mm Stahl - wird über werkseitiger Kunststoffabdeckung montiert	173,74 €
10.0959	SHERIFF Unterfahrschutz für alle Modelle, Motor und Getriebe, Aluminium	442,68 €
20-4520	Formschale Kofferraum schwarz für 5-Sitzer	100,00 €
40-4518	Fussraumschale vorne links, schwarz	31,00 €
41-4518	Fussraumschale vorne rechts, schwarz	31,00 €
42-4518	Fussraumschale hinten links, schwarz	31,00 €
43-4518	Fussraumschale hinten rechts, schwarz	31,00 €
EC/MED/K/176/IX	EU-Personenschutzbügel, Ø 63mm, Edelstahl, Bj. 2006-2010	395,00 €
EC/MED/K/273/IX	EU-Personenschutzbügel, Ø 63mm, Edelstahl, Bj. 2012-2012	395,00 €
EC/MED/K/333/IX	EU-Personenschutzbügel, Ø 63mm, Edelstahl, Bj. 2012-	395,00 €
EC/SB/176/IX	EU-Personenschutzbügel, Ø 76mm, Edelstahl, Bj. 2006-2010	450,00 €
EC/SB/273/IX	EU-Personenschutzbügel, Ø 76mm, Edelstahl, Bj. 2010-2012	450,00 €
EC/SB/333/IX	EU-Personenschutzbügel, Ø 76mm, Edelstahl, Bj. 2012-	450,00 €
GP/176/IX	Schwellerrohr mit Tritt Ø 76mm, Edelstahl	499,00 €
GPO/176/IX	ovales Schwellerrohr Ø 100x60mm, Edelstahl	550,00 €
HV-494035	Niveaufedern Santa Fe 4WD CM Bj. 02.06-, Satz	197,54 €
HYU1263EC	EU-Personenschutzbügel, Ø 60mm, Edelstahl	522,14 €
HYU1267	Schwellerrohr mit Tritfläche, Satz, Ø 80mm Edelstahl	778,63 €
HYU1275EC	EU-Personenschutzbügel, Ø 48mm, Edelstahl	503,28 €
P/176/IX	Trittbretter Ø 50mm, Edelstahl	495,00 €
PP1/176/IX	Heckrohr Ø 76mm, Edelstahl (ohne AHK)	222,00 €