



## Hyundai Tucson JM Bj. 2004-



HYU1307 Stoßstangen Grill Ø12mm, Edelstahl  
HYU1317 Schwellerrohre Ø80mm, Edelstahl  
HYU1328 Spiegelkappen, Paar, verchromt  
HYU1327 Einstiegsleisten beleuchtet



Im Seesengrund 19  
64372 Ober Ramstadt  
Tel.: 06154/6321-0  
Fax: 06154/6321-99

[www.sgs4x4.de](http://www.sgs4x4.de)  
[info@sgs4x4.de](mailto:info@sgs4x4.de)

Stand: 01.2016



EC/SB/152/IX  
EU-Personenschutz  
Bügel,  
Ø 76mm, Edelstahl



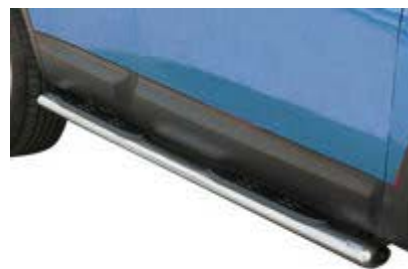
EC/MED/K/152/IX  
EU-Personenschutz  
Bügel,  
Ø 63mm, Edelstahl

**\* - Sonderausstattung:**

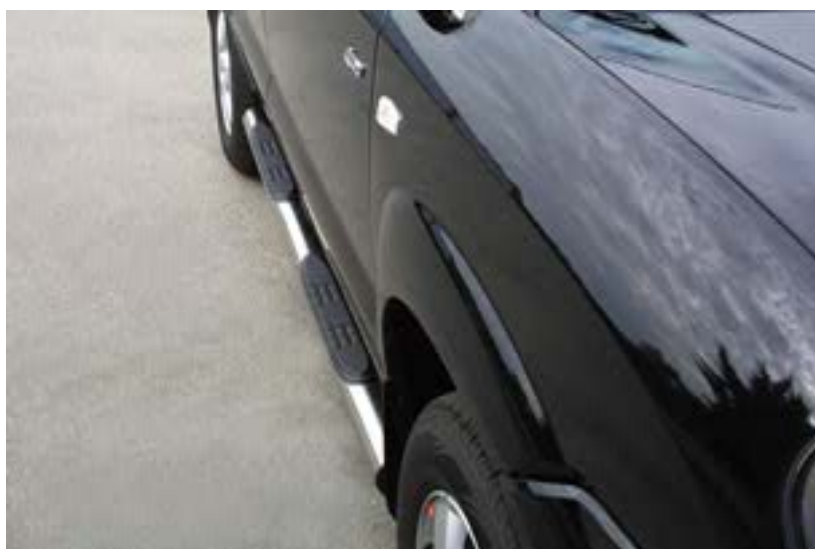
Parksensoren werden im Mittelbereich abgedeckt.  
Es arbeiten dann nur noch die äußeren Sensoren



P/152/IX  
**Trittbretter**  
**Ø 50mm, Edelstahl**



GPO/152/IX  
**ovales Schwellerrohr mit**  
**Tritt Ø 76mm, Edelstahl**



GP/152/IX  
**Schwellerrohr mit Tritt**  
**Ø 76mm, Edelstahl**



PP1/152/IX \*  
**Heckstoßstange**  
**Ø 76mm, Edelstahl**

\* - nur ohne Anhängerkupplung verwendbar



1524113 \*  
**EU Personenschutzbügel**  
Ø 70mm, Edelstahl



HYU1339EC \*  
**EU Personenschutzbügel**  
Ø 60mm, Querstrebe aus  
Profilblech, Edelstahl

**\* - Sonderausstattung:**

Parksensoren werden im Mittelbereich abgedeckt.  
Es arbeiten dann nur noch die äußeren Sensoren



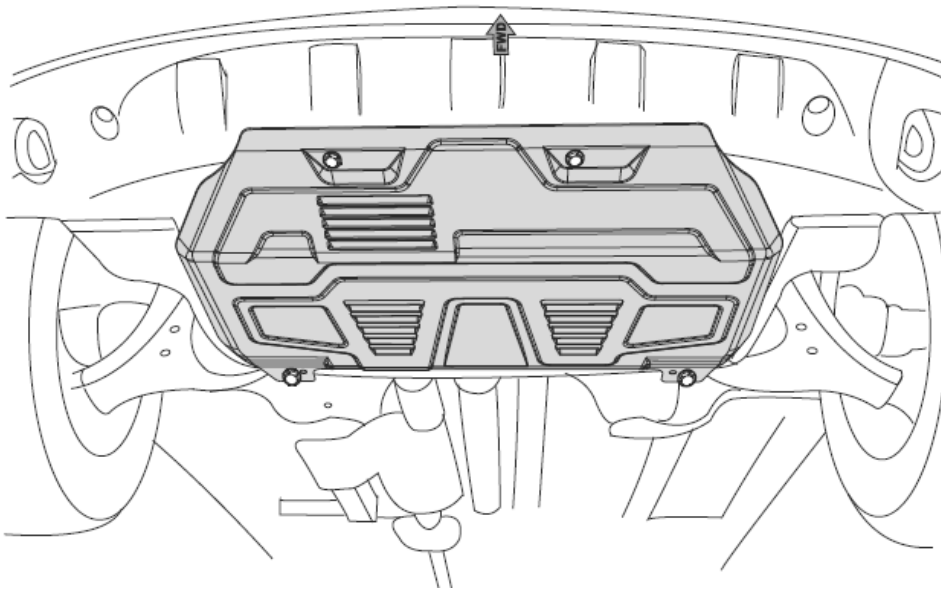
1524117  
**EU Spoilerrohr gekröpft**  
mit Unterfahrschutzplatte  
Edelstahl

1524114  
**Unterfahrschutzplatte für**  
**1524113**  
Edelstahl

1524134  
**Heckeckenschutz 42 lang,**  
Edelstahl



Unterfahrschutz  
**SHERIFF**  
 powerd by **SGS**



Sie fahren öfters abseits befestigter Strassen und haben immer ein flaes Gefühl im Magen, dass Ihnen ein Steinschlag, Felsbrocken oder sonstiger Fremdkörper die Ölwanne, Getriebegehäuse, Achsdifferential oder Lenkstange beschädigen könnte?

**Dann sind Sie bei uns richtig!**

Wir vertreiben das wohl breiteste Programm an Unterfahrschutzsystemen für Pkw, SUV, Geländewagen, Transporter und ATV im Markt.

Die Unterfahrschutzsysteme werden größtenteils an vorhandenen Befestigungspunkten stabil direkt am Rahmen befestigt.

**Stand: 01.2016**

Teile Nr.	Modell	Bj.	Motor	Unterfahrschutz für...	Material	Preis inkl. 19% Mwst.
10.0646	JM	2004-2010	alle	Motor + Getriebe	2,5mm Stahl	165,41 €
10.1116	JM	2004-2010	alle	Motor + Getriebe	5mm Aluminium	462,91 €
10.0953*	JM	01/2006-2010	alle	Motor + Getriebe	2mm Stahl	179,69 €
10.0957*	JM	01/2006-2010	alle	Motor + Getriebe	5mm Aluminium	397,46 €
10.1590	JM	01/2006-	alle	Motor + Getriebe	2mm Stahl gepresst	153,51 €

\* -über Serienabdeckung



\*Abbildung ähnlich

3-9002/6

OME Old Man Emu Fahrwerk

Höherlegung ca. 30-40mm

2x – Federn VA, 2x – Federn HA

4x – OME Stoßdämpfer



**MAD Federn**



HV-494028

Niveaufedern

Tucson JM

inkl. TÜV-Gutachten

**mad Power Springs** versorgen jedes Auto maßgeschneidert mit zusätzlicher Federkraft. Die Serienfederung wird exakt mit der erforderlichen Zusatzkraft unterstützt. mad Powersprings bemerken Sie nicht, obwohl sie immer vorhanden sind. Sie würden Sie aber sofort vermissen, wenn sie fehlen würden.

# SGS Felgenprogramm

## Hyundai Tucson JM Bj. 2004-

Stand: 03.2013

Hyundai Tucson 4WD Typ JM 09/04-

ETG-Nr. e4\*2001/116\*0087\*..

LK 5-114,3 / M12x1.5

NB 67,1

Radtyp	Felgenpreis €	Größe	ET	RL kg		mögliche Bereifungen und Auflagen (Auszug)							
<b>16" Räder</b>						<b>215/65</b>	<b>235/60</b>						
Serienrad		6,5x16	ET+46			Serie	x						
Serienrad		6,5x16	ET+41			x	Serie						
Typ Campo mit ABE	<b>92,00</b>	6,5x16	ET+45	710	Alu	o.A.	o.A.						
Typ Como mit ABE	<b>105,00</b>	7x16	ET+46	710	Alu	o.A.	o.A.						
Typ 138 mit ABE	<b>167,79</b>	7x16	ET+40	720	Alu	o.A.	o.A.						
Typ 149 mit ABE	<b>99,00</b>	7x16	ET+46	710	Alu	o.A.	o.A.						
Typ Oslo mit ABE	<b>93,50</b>	7x16	ET+42	710	Alu	o.A.	o.A.						
<b>17" Räder</b>						<b>215/55</b>	<b>225/55</b>	<b>235/55</b>	<b>235/50</b>	<b>245/50</b>			
Typ Campo mit ABE	<b>114,00</b>	7x17	ET+46	710	Alu	o.A.°	o.A.	o.A.	o.A.	x			
Typ 55	<b>218,96</b>	7x17	ET+40	1050	Alu	o.A.	o.A.	x	x	x			
Typ 149 mit ABE	<b>134,50</b>	7,5x17	ET+40	725	Alu	o.A.°	o.A.°	o.A.	o.A.	7/8			
Typ Oslo mit ABE	<b>117,50</b>	7,5x17	ET+42	710	Alu	o.A.°	o.A.°	o.A.	o.A.	x			
Typ 13 silber mit ABE	<b>159,00</b>	8x17	ET+40	715	Alu	x	o.A.	o.A.	o.A.	x			
Typ 48	<b>218,96</b>	8x17	ET+30	1050	Alu	x	o.A.	o.A.	o.A.	x	o.A.		
Typ 136	<b>210,30</b>	8x17	ET+40	690	Alu	x	o.A.	o.A.	o.A.	x	6		
<b>18" Räder</b>						<b>235/50</b>	<b>245/45</b>	<b>255/45</b>					
Typ 13 silber mit ABE	<b>179,50</b>	8x18	ET+40	715	Alu	o.A.	o.A.	o.A.					
Typ 53	<b>292,74</b>	8x18	ET+35	950	Alu	14	o.A.	14					
Typ 48 silber mit ABE	<b>292,74</b>	8,5x18	ET+30	1050	Alu	14	o.A.	14					
Typ 48 anthr./pol. mit ABE	<b>317,73</b>	8,5x18	ET+30	1050	Alu	14	o.A.	14					
<b>19" Räder</b>						<b>225/45</b>	<b>235/45</b>	<b>245/40</b>					
Typ 13 silber	<b>235,00</b>	8x19	ET+40	715	Alu	o.A.	o.A.	o.A.					
Typ 49	<b>251,00</b>	8,5x19	ET+35	700	Alu	o.A.	x	x					

**Auflagen:** Die verwendeten Reifen müssen hinsichtlich Lastindex und Höchstgeschwindigkeit dem Fahrzeug entsprechen.

- o.A. ohne Auflagen
- x nicht freigegeben lt. TÜV-Gutachten
- 7 Verbreiterungen oder ausreichende Maßnahmen an der VA anbringen
- 8 Verbreiterungen oder ausreichende Maßnahmen an der HA anbringen
- 14 Evtl. Lenkeinschlag begrenzen
- ° nur zulässig bei Fahrzeugen mit Serienbereifung 215/65R16



0300000079P  
**Distanzscheiben**  
**60mm/Achse, LK 5-114,3**



**SGS Felgenprogramm  
Hyundai Tucson JM  
Bj. 2004-**



**Typ Campo**



**Typ Oslo**



**Typ 13 silber**



**Typ 48**



**Typ 49**



**Typ 53**



**Typ 55**



**Typ 136**



**Typ 138**



# Programm

## Hyundai Tucson JM Bj. 2004-

**Stand: 01.2016**

Artikel Nr.	Bezeichnung	Preis inkl. 19% MwSt.
0300000079P	Distanzscheiben 60mm / Achse	285,00 €
10.0646	Sheriff U-Schutz, 2,5mm Stahl, Bj. 04-10	165,41 €
10.0957	Sheriff U-Schutz, 5mm Aluminium Stahl, Bj. 06-10	397,46 €
10.1116	Sheriff U-Schutz, 5mm Aluminium Stahl, Bj. 04-10	462,91 €
10.1590	Sheriff U-Schutz, 2 mm Stahl gepresst, Bj. 06-	153,51 €
1524113	EU Personenschutzbügel 70mm, Edelstahl	545,02 €
1524114	Unterfahrschutzplatte für 1524113, Edelstahl	249,90 €
1524117	EU Spoilerschutzrohr, Edelstahl	565,25 €
1524134	Heckeckenschutz 42 lang, Edelstahl	241,57 €
3-9002/6	OME Fahrwerk(Höherlegung VA +15-20mm,HA +30-40mm)	ab 1128,52 €
EC/MED/K/152/IX	EU-Personenschutzbügel, Ø 63mm, Edelstahl	395,00 €
EC/SB/152/IX	EU-Personenschutzbügel, Ø 76mm, Edelstahl	450,00 €
GP/152/IX	Schwellerrohr mit Tritt Ø 76mm, Edelstahl	499,00 €
GPO/152/IX	ovales Schwellerrohr mit Tritt Ø 76mm, Edelstahl	550,00 €
HV-494028	Niveaufedern, Satz	329,00 €
HYU1307	Stoßstangengrill Ø12mm, Edelstahl	186,19 €
HYU1317	Schwellerrohr Ø 80mm, Edelstahl	557,47 €
HYU1327	Einstiegsleisten beleuchtet, Edelstahl, Paar	179,52 €
HYU1328	Spiegelkappen verchromt, Paar	142,60 €
HYU1339EC	EU Personenschutzbügel 60mm, Edelstahl	533,50 €
P/152/IX	Trittbretter Ø 50 mm, Edelstahl	495,00 €
PP1/152/IX	Heckstoßstange gebogen Ø 76mm, Edelstahl	222,00 €