

Stand 01.2020



Suzuki SX4 Classic



EDELSTAHLZUBEHÖR:

TPSO/180/IX Schwellerrohr oval, 100x40mm,
Edelstahl spiegelpoliert

TPS/180/IX Schwellerrohr, 63mm,
Edelstahl spiegelpoliert

PP1/180/IX Heckrohr, 63mm,
Edelstahl spiegelpoliert

EDELSTAHLZUBEHÖR:

SUZ1287 Schwellerschutzrohr mit Tritt ,
60mm, Edelstahl chrom

SUZ1283 Stoßstangengrill 15mm,
Edelstahl chrom



EU-Personenschutzbügel
nicht mehr lieferbar

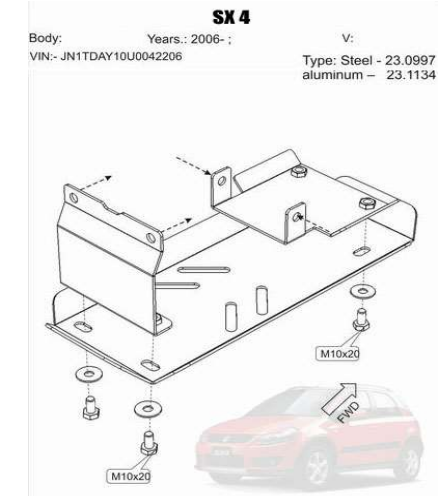
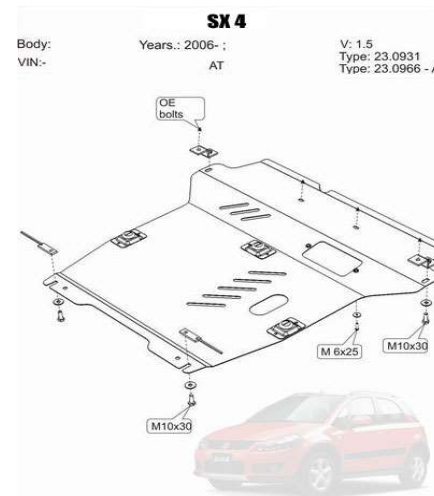


AERODYNAMIKZUBEHÖR:

0156150 Heckflügel PU-RIM grundiert

0256250 Seitenschutzleisten mit SX4
Einleger

0256255 Seitenschutzleisten mit Edelstahl-
endkappen vorne



UNTERFAHRSCHUTZ:

23.0931 Motor+Getriebe, Stahl 2mm, Benzin

23.0966 Motor+Getriebe, Alu 5mm, Benzin

23.1263 Motor+Getriebe, Stahl 2mm, Diesel

23.1336 Motor+Getriebe, Alu 5mm, Diesel

23.0997 Differential, Stahl 3mm

23.1134 Differential, Alu 5mm



Ähnliche Abbildung

KOFFERRAUMSCHALE + FUSSRAUMSCHALEN:

20-7837 Kofferraum

40-7837 Fussraum vorne links

41-7837 Fussraum vorne rechts



Ähnliche Abbildung



Geländewagen- und SUV Zubehör



mad Power Springs versorgen jedes Auto maßgeschneidert mit zusätzlicher Federkraft. Die Serienfederung wird exakt mit der erforderlichen Zusatzkraft unterstützt. mad Powersprings bemerken Sie nicht, obwohl sie immer vorhanden sind. Sie würden Sie aber sofort vermissen, wenn sie fehlen würden.



HV-391045
Niveaufedern
Suzuki SX4 Bj. 04/2006-
inkl. TÜV-Gutachten

Die Schraubenfedern werden nachträglich in das bestehende Fahrwerk eingebaut und sorgen für mehr Federkraft bei schwer beladenen Fahrzeugen.



HV-391051
Höherlegungsfedern +25mm
für Suzuki SX4 nur 4WD
Typ EY/GY, Bj. 04/2006-
Benziner

HV-391061
Höherlegungsfedern +25mm
für Suzuki SX4 nur 4WD
Typ EY/GY, Bj. 04/2006-
Diesel



SGS Zubehörprogramm Suzuki SX4 Classic

Art. Nr.	Teilebezeichnung	VK inkl. MwSt.
0156150	Heckflügel PU-RIM	187,87 €
0256250	Seitenschutzleisten mit Name	75,45 €
0256255	Seitenschutzleisten mit Edelstahleindkappen	97,49 €
20-7837	Kofferraumschale	92,99 €
23.0931	Unterfahrschutz 2mm Stahl Motor + Getriebe	167,80 €
23.0966	Unterfahrschutz 5mm Alu Motor + Getriebe	409,36 €
23.0997	Unterfahrschutz 3mm Stahl Differential	139,23 €
23.1134	Unterfahrschutz 5mm Alu Differential	245,44 €
23.1263	Unterfahrschutz 2mm Stahl Motor + Getriebe 1.9TD	185,64 €
23.1336	Unterfahrschutz 5mm Alu Motor + Getriebe 1.9TD	409,36 €
40-7837	Fussraumschale vorne links	32,00 €
41-7837	Fussraumschale vorne rechts	32,00 €
HV-391045	Niveaufedern, Satz	203,31 €
HV-391051	Höherlegungsfedern +25mm Benzin Modelle	521,28 €
HV-391061	Höherlegungsfedern +25mm Diesel Modelle	569,53 €
PP1/180/IX	Heckrohr Ø63mm Edelstahl spiegelpoliert	222,00 €
SUZ1283	Stoßstangengrill Ø15mm Edelstahl	184,81 €
SUZ1287	Schwellerrohr Ø60mm mit Tritt Edelstahl	546,71 €
TPS/180/IX	Schwellerrohr Ø63mm Edelstahl spiegelpoliert	322,00 €
TPSO/180/IX	Schwellerrohr oval 100x40mm Edelstahl	475,00 €

SGS - Im Seesengrund 19 - D- 64372 Ober-Ramstadt

Tel. 06154 - 6321-0

Fax 06154 - 6321-99

e-mail: info@sgs4x4.de

www.sgs4x4.de

www.unterfahrschutz.eu

www.t-f-t.de