



**VW Touareg
7L 2003 - 06/2010
7P 07/2010-**



VW1303

Cityguard Ø 60mm, Edelstahl, Modell 7P 07/2010-



Im Seesengrund 19
64372 Ober Ramstadt
Tel.: 06154/6321-0
Fax: 06154/6321-99

www.sgs4x4.de

info@sgs4x4.de

Stand: 02.2017



Modell 7L 2007-06/2010
1754013

EU-Personenschutzbügel
Ø 60mm, Edelstahl

**nicht für R-Line, R50 und North
Sails Modelle**

Modell 7L 2003-06/2010

1754151

Flankenschutzrohr
Ø 60mm, Edelstahl
ohne Anbausatz

Modell 7L 2003-06/2010

1755058

Anbausatz für
Flankenschutzrohr
mit Luftfederung



Modell 7L 2003-06/2010

1754071

Modell 7P 07/2010-

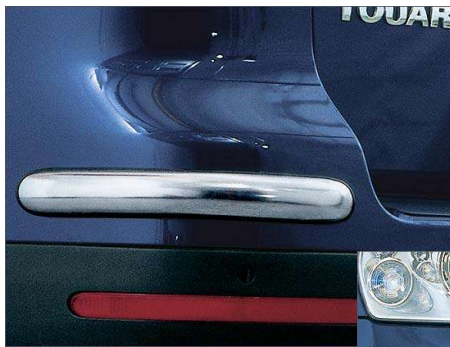
1754071

Trittbretter



Modell 7L -06/2010
1754217

**EU-Spoilerschutzrohr
gekröpft
nicht für R-Line, R50 und
North Sails Modelle**



Modell 7L 2003-01/2007

1754082
Stoßfängerschutz hinten



Modell 7L 2003-06/2010

1754081
Stoßfängerschutz vorne



Modell 7L 2007-06/2010

VW1025EC

**EU-Personenschutzbügel
Ø 60mm, Edelstahl**

Modell 7L/7P 2007-

POR1005

**Trittbrett
Ø 42mm, Edelstahl**

**nicht für R-Line, R50 und
North Sails Modelle**



VW1027 Modell 7L -06/2010

VW1305 Modell 7P 07/2010-

**Schwellerrohre mit Tritt
Ø 80mm, Edelstahl**

Modell 7L 2007-06/2010

VW1038

**Spiegelkappen (Satz)
verchromt**

VW1037 Modell 7L 2007-06/2010

**Stoßstangengrill
Ø15mm, Edelstahl**



36-83170115
Dachträger African Outback
170 x 115cm



36-84VWTOUAREG
Befestigungsfussskit für
Dachträger African Outback
36-83170115

36-800910
Alureling 170 x 115cm für
36-83170115





1-265024

**Seilwinde Warn CE-M 8000
12-V, CE 3.600 Kg Zugkraft**

**Seillänge: 30m x 8mm
mit Relaissteuerung,
Seilfreilauf, Rollenseilfenster**



1-74700

**Seilwinde Warn XDC
12-V, CE 4.300 Kg Zugkraft**

**Seillänge: 30m x 8mm
mit Relaissteuerung**



16-5320

**Windenanbausatz VW Touareg I,
alle Modelle, bis Modelljahr '09**

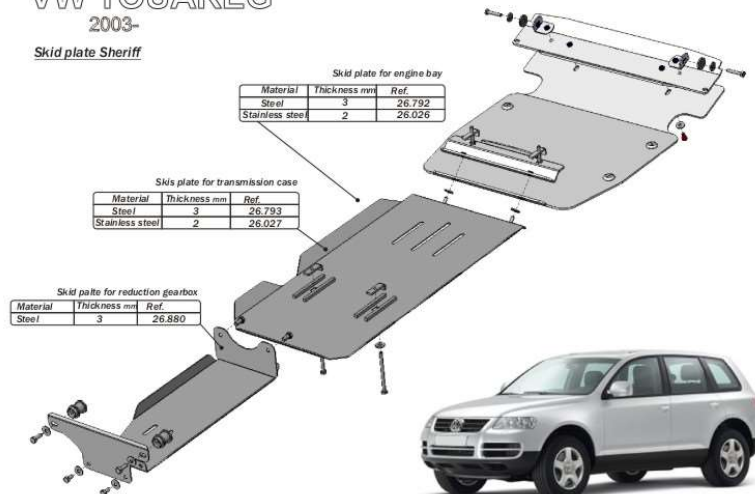
Unterfahrschutz SHERIFF

powerd by 

VW TOUAREG

2003-

Skid plate Sheriff



Sie fahren öfters abseits befestigter Strassen und haben immer ein flaes Gefühl im Magen, dass Ihnen ein Steinschlag, Felsbrocken oder sonstiger Fremdkörper die Ölwanne, Getriebegehäuse, Achsdifferential oder Lenkstange beschädigen könnte?

Dann sind Sie bei uns richtig!

Wir vertreiben das wohl breiteste Programm an Unterfahrschutzsystemen für Pkw, SUV, Geländewagen, Transporter und ATV im Markt.

Die Unterfahrschutzsysteme werden größtenteils an vorhandenen Befestigungspunkten stabil direkt am Rahmen befestigt.

Stand: 02.2017

| Teile-Nr. | Modell | Baujahr | Motor | Unterfahrschutz für ... | Material | Preis inkl. 19% MwSt |
|-----------|--------|-----------|--------------|-------------------------|--------------|----------------------|
| 26.1112 | 7L | 2003-2010 | alle | Motor | 5mm Alu | 484,33 € |
| 26.0792 | 7L | 2003-2010 | alle | Motor | 2,5mm Stahl | 211,82 € |
| 26.0880 | 7L | 2003-2010 | alle | Differential HA | 2,5mm Stahl | 173,74 € |
| 26.1604 | 7L | 2003-2010 | 3.2V6 | Differential HA | 2,5mm Stahl | 173,74 € |
| 26.0793 | 7L | 2003-2010 | alle | Getriebe | 2,5mm Stahl | 145,18 € |
| 26.1113 | 7L | 2003-2010 | alle | Getriebe | 5mm Alu | 222,53 € |
| 26.1000 | 7L | 2003-2010 | 3.0l TDI | Getriebe | 3mm Stahl | 145,18 € |
| 26.1203 | 7L | 2003-2010 | 3.0l TDI | Getriebe | 5mm Alu | 222,53 € |
| 26.1884 | 7P | 07/2010- | 3.0,4.2l TDI | Motor | 2,5mm Stahl | 290,36 € |
| 26.1925 | 7P | 07/2010- | 3.0,4.2l TDI | Motor | 5mm Alu | 484,33 € |
| 26.1880 | 7P | 07/2010- | 3,0l TDI | AT-Getriebe | 2,5mm Stahl | 183,26 € |
| 26.1926 | 7P | 07/2010- | 3,0l TDI | AT-Getriebe | 5mm Alu | 307,02 € |
| 26.1959 | 7P | 07/2010- | 4,2l TDI | AT-Getriebe | 2,5 mm Stahl | 136,85 € |
| 26.1960 | 7P | 07/2010- | 4,2l TDI | AT-Getriebe | 5mm Alu | 182,07 € |



Felgen Programm VW Touareg 7L + 7P

Stand: 02.2017

VW Touareg, V6/V8/V10, Typ 7L

ETG-Nr. e1*2001/116*0203*- LK 5-130 / M14x1.5

NB 71,6

| Radtyp | Felgenpreis € | Größe | ET | RL kg | | mögliche Bereifungen und Auflagen | | | | | | | |
|------------------|---------------|--------|-------|-------|-----|-----------------------------------|---------------|---------------|---------------|---------------|---------------|---------------|--|
| 17" Räder | | | | | | 235/65 | | | | | | | |
| Serienfelge | | 7,5x17 | ET+53 | | Alu | Serie | | | | | | | |
| Serienfelge | | 7,5x17 | ET+55 | | Alu | Serie | | | | | | | |
| 18" Räder | | | | | | 235/60 | 255/55 | 265/55 | 275/50 | 285/50 | | | |
| Serienfelge | | 8x18 | ET+57 | | Alu | Serie | x | x | x | x | | | |
| Typ 53 mit ABE | 285,60 | 8x18 | ET+53 | 950 | Alu | o.A. | o.A. | x | o.A. | x | | | |
| 19" Räder | | | | | | 255/50 | 255/55 | 275/40 | 275/45 | 285/40 | 285/45 | 295/45 | |
| Typ 49 | 260,61 | 8,5x19 | ET+55 | 900 | Alu | o.A. | o.A.+ | x | o.A. | x | x | x | |
| Serienfelge | | 9x19 | ET+60 | | Alu | x | x | Serie | x | x | x | x | |
| 20" Räder | | | | | | 265/45 | 275/40 | 285/40 | 295/40 | | | | |
| Typ 54 | 435,54 | 10x20 | ET+45 | 900 | Alu | x | x | x | 29° | | | | |

Touareg W12 auf Anfrage!

Auflagen: die verwendeten Reifen müssen hinsichtlich Lastindex und Höchstgeschwindigkeit dem Fahrzeug entsprechen

- o.A. ohne Auflagen
- x nicht freigegeben lt. TÜV-Gutachten
- 7 Verbreiterungen oder ausreichende Maßnahmen an der VA anbringen wenn nicht serienmäßig vorhanden
- 8 Verbreiterungen oder ausreichende Maßnahmen an der HA anbringen wenn nicht serienmäßig vorhanden
- 29 Die Abdeckung der Reifenlauffläche ist zu prüfen und ggf. herzustellen. Je nach Rüstzustand kann die serienmäßige Radabdeckung ausreichend sein
- + Freigabe vorerst nur für Stahlfederung, Luftfederung in Vorbereitung
- ² Reifenfreigabe vom Hersteller auf 9,5"-Felgen muss vorliegen

Spurverbreiterungen 60mm pro Achse

Set Vorder- und Hinterachse (St-4-)

0300000114 **5Zyl. Lochkreis 5-120**

0300000115 **6,8,10Zyl. Lochkreis 5-130**





Typ 49



Typ 53



Typ 54

ACHTUNG !

Auf Grund des starken Anstiegs des US \$ gegenüber dem € erwarten wir kurzfristig gravierende Preiserhöhungen für Importprodukte wie Warn Seilwinden, Warn Produkte und ASFIR Unterfahrschutz

Preisliste ist somit unverbindlich und dient nur als Orientierungshilfe.

Aktuelle Preise bitte telefonisch oder per e-mail erfragen.

Stand: 27.01.2015

Preisliste VW Touareg 7L + 7P

Stand: 02.2017

| Artikel Nr. | Bezeichnung | Preis inkl. 19% MwSt. |
|----------------|--|--------------------------|
| 0300000114 | Spurverbreiterungen nur 5 Zylinder, 5-120, Satz | 297,00 € |
| 0300000115 | Spurverbreiterungen alle außer 5 Zylinder, 5-130 | 297,00 € |
| 1-265024 | Seilwinde Warn CE-M 8000 | 1.112,00 € |
| 16-5320NW | Windenanbausatz VW Touareg I, alle Modelle, bis Modelljahr '09 | 2.128,15 € |
| 1-74700 | Seilwinde Warn XDC | 1.993,44 € |
| 1754013 | EU-Personenschutzbügel, Ø 60mm, Edelstahl, Modell 7L | 307,02 € |
| 1754081 | Stoßfängerschutz vorne Modell 7L | 173,37 € |
| 1754082 | Stoßfängerschutz hinten Modell 7L | 144,65 € |
| 1754217 | EU-Spoilerschutzrohr Modell 7L | 495,04 € |
| 1754414 | Unterfahrschutzplatte Modell 7L | 525,98 € |
| 1794071 | Trittbretter Modell 7L | 681,87 € |
| 1794151 | Flankenschutzrohr, Ø 60mm, Edelstahl, Modell 7L | 525,98 € |
| 1795058 | Anbausatz für Flankenschutzrohr, mit Luftfederung Modell 7L | 157,08 € |
| 26.0792 | Sheriff Unterfahrschutz Motor, 3mm Stahl, Modell 7L | 211,82 € |
| 26.0793 | Sheriff Unterfahrschutz Getriebe, Stahl 3mm, Modell 7L | 145,18 € |
| 26.0880 | Sheriff Unterfahrschutz Differential, 3mm Stahl, Modell 7L | 173,74 € |
| 26.1604 | Sheriff Unterfahrschutz Differential, 3mm Stahl, 3.2V6 | 173,74 € |
| 26.1000 | Sheriff Unterfahrschutz Getriebe, 3mm Stahl, Modell 7L | 145,18 € |
| 26.1112 | Sheriff Unterfahrschutz Motor, Aluminium 5mm, Modell 7L | 484,33 € |
| 26.1113 | Sheriff Unterfahrschutz Getriebe, Aluminium 5mm, Modell 7L | 222,53 € |
| 26.1203 | Sheriff Unterfahrschutz Getriebe, Aluminium 5mm, Modell 7L | 222,53 € |
| 26.1880 | Sheriff Unterfahrschutz AT-Getriebe, 2,5mm Stahl, Modell 7P | 183,26 € |
| 26.1884 | Sheriff Unterfahrschutz Motor, 2,5mm Stahl, Modell 7P | 290,36 € |
| 26.1925 | Sheriff Unterfahrschutz Motor, Aluminium 5mm, Modell 7P | 484,33 € |
| 26.1926 | Sheriff Unterfahrschutz AT-Getriebe, Aluminium 5mm, Modell 7P | 307,02 € |
| 26.1959 | Sheriff Unterfahrschutz AT-Getriebe, 3mm Stahl, Modell 7P | 136,85 € |
| 26.1960 | Sheriff Unterfahrschutz AT-Getriebe, Aluminium 5mm, Modell 7P | 182,07 € |
| 36-800910 | Alureling 170x115 für Dachträger 36-83170115 | 147,76 € |
| 36-83170115 | Dachträger African Outback 170x115 cm | 488,89 € |
| 36-84VWTOUAREG | Befestigungsfusskit für Dachträger 36-83170115 | 296,33 € |
| POR1005 | Trittbretter, Ø 42mm, Edelstahl, Modell 7L/7P | 728,00 € |
| VW1025EC | EU-Personenschutzbügel, Ø 60mm, Edelstahl, Modell 7L | 611,60 € |
| VW1027 | Schwellerrohre mit Tritt, Ø 80mm, Edelstahl, Modell 7L | 700,78 € |
| VW1037 | Stoßstangengrill, Ø 15mm, Edelstahl, Modell 7L | 215,60 € |
| VW1038 | Spiegelkappen Satz, Chrom, Modell 7L | 142,60 € |
| VW1303 | Cityguard Edelstahl Modell 7P | 395,00 € |
| VW1305 | Schwellerrohre mit Tritt, Ø 80mm, Edelstahl Modell 7P | 763,00 € |